



ありそうでなかった、便利傘立て・・・鍵付傘立て南京錠タイプ

鍵付の傘立てにはいろいろな種類がありますが、なぜか南京錠タイプはありませんでした。従来の鍵付傘立ては鍵の紛失という問題点があり、また価格が高価でもありました。

鍵付傘立て南京錠タイプは特定多数（学校、スポーツクラブなど）の空間に最適な傘立てです。

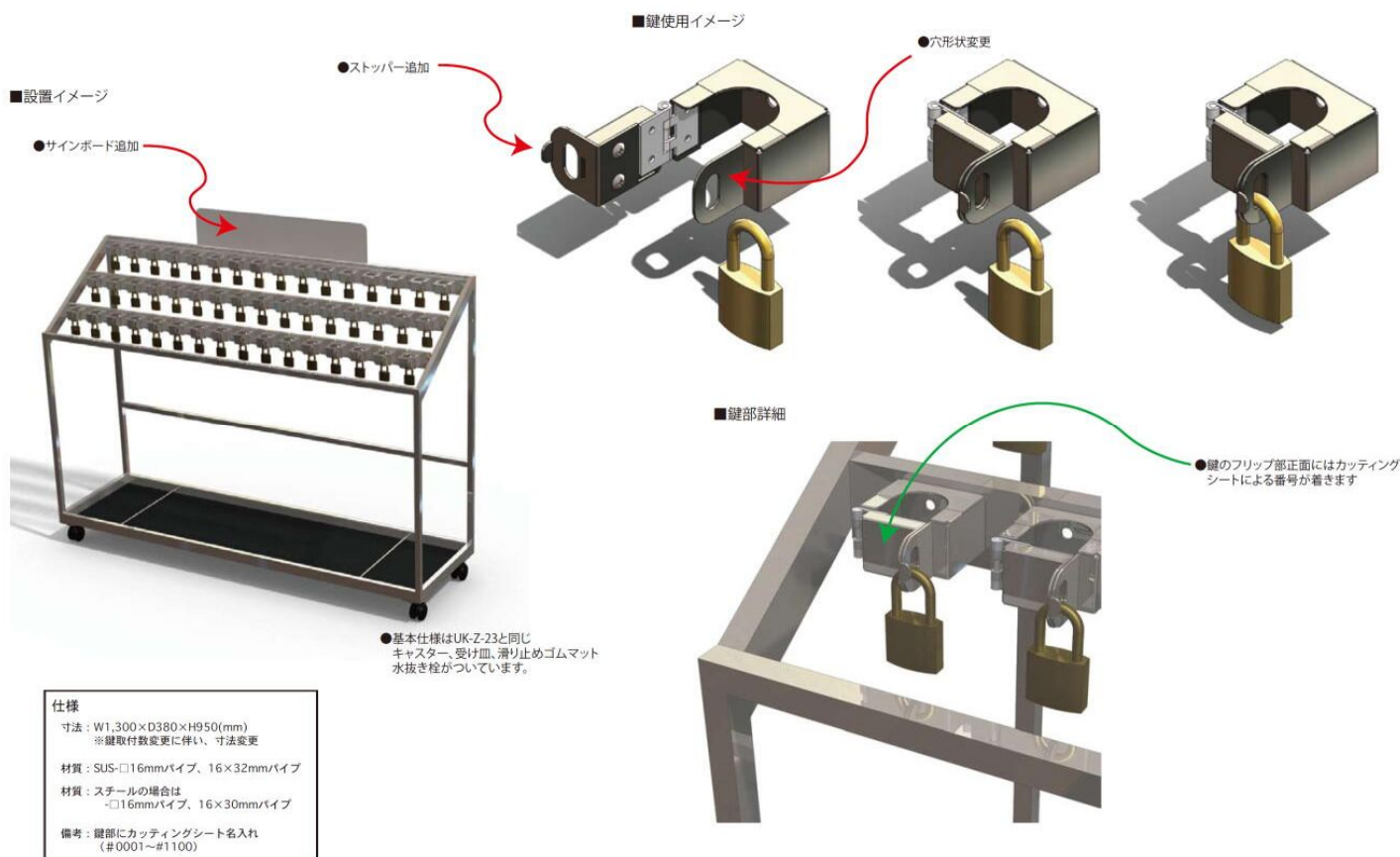
●特長

鍵付なので、傘の盗難を防ぎます。

各傘保管部分に南京錠が使用できますので、従来の問題点だった鍵の紛失がありません。

アクリル表示部分に「クラス名」「エリア名」「グループ名」が入れられます。（文字は別途です）

ステンレス製で、錆に強く、耐久性も抜群です。



鍵付傘立て 南京錠タイプ

LK-NJ48S 1300W 380D 950H

アクリル表示板付 南京錠は別売り